

KY-afsluiter

Voordelen KY-afsluiter

De Bermad 100 serie is een Kunststof Y afsluiter voor systemen met een hoge flow. Door de hoek waarin het membraan op de stromingsrichting staat is een semi rechte flow mogelijk. De KY-afsluiter heeft een uitstekende service bij veranderende druk- en flowcondities en heeft minimale flow beperkingen. Met dit ontwerp reageert Bermad op de hoge eisen van nieuwe ontwerpen en benodigdheden van watersystemen.

De klep, werkend volgens het principe van de medium gestuurde klepafsluiter, heeft een nauwkeurige beweging en vlotte regeling zonder waterslag te veroorzaken. Het ontwerp, duurzaam op industrieel niveau, met weinig bewegende onderdelen garandeert een eenvoudige service met lange intervallen. Door gebruik van hoogwaardig glasvezelversterkt nylon is de afsluiter, bestand tegen mechanische krachten als gevolg van druk, temperatuurverschillen en trillingen en is corrosieonvoelig.

Er is een variatie van aansluitmogelijkheden:

De 2", 2½", 3" en 3"R zijn met buitendraad en opties van PVC adapters en/of flenzen en de 4", 4"L, 6"R en 6" zijn met flenzen uitgevoerd.

De KY-afsluiter is toe te passen met o.a. de volgende functies:

- Hydraulisch en/of elektrisch open/dicht
- Drukreducerend
- Overstort- / Hogedrukbeveiliging
- Niveauregeling / Vlotter-afsluiter

Uiteraard zijn ook combinaties van deze functies mogelijk.





KY-afsluiter

Technische gegevens

Toepassingen:

- Automatisering
- Drukregeling
- Ontlastklep
- Warmtepomp installaties
- Recirculatiesystemen
- Substraatinstallaties
- Filterspoelkranen
- Irrigatiesystemen
- Beregening
- Bevloeiing

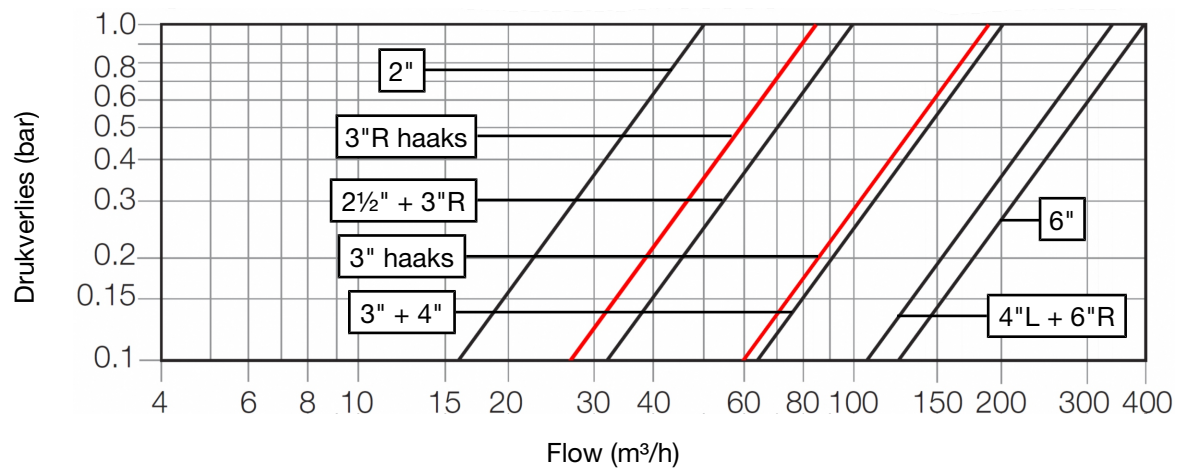
Opties:

- Pneumatische aansturing
- N.O. uitvoering – elektrisch sluitend
- Combinatie van functies
- Diverse solenoids



Stromingsdiagram voor volledig open afsluiters:

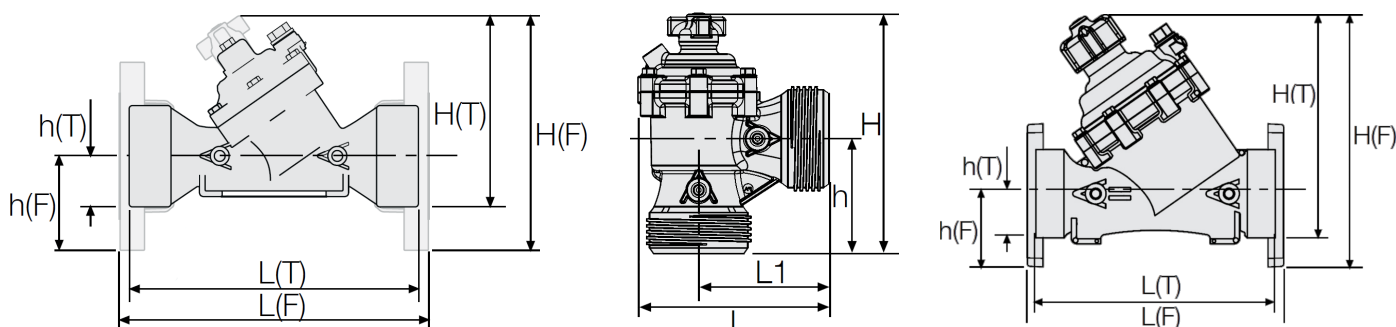
Voor 2w & 3w afsluiters minimaal 0,3 bar drukverlies bij 'V' < 2 m/s



KY-afsluiter Technische gegevens

Afmetingen en gewichten:

Uitvoering		2"	2½"	3" R haaks	3"R
Typenr.		2U11020Y1	2U11025Y1	2U11030H1	2U11030R1
Aansluiting	inch	2" BSP.F(bu)	2½" BSP.F(bu)	3" BSP.T(bi)	3" BSP.T(bi)
L	mm	200	230	187	298
L1	mm	-	-	150	-
H	mm	156	170	235	180
h	mm	40	40	117	50
Breedte	mm	97	135	135	135
Gewicht	kg	0,8	1,4	1,6	1,6
KV		50	100	85	100
CCDV	ltr	0,15	0,2	0,2	0,2



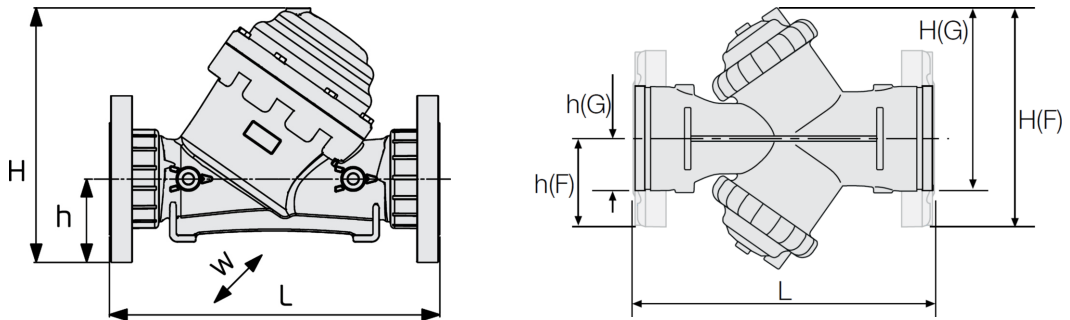
Uitvoering		3"R	3" haaks	3"	3"
Typenr.		2U11030R3	2U10930A1	2U10930Y1	2U10930Y3
Aansluiting	inch	3" fl.	3" BSP.T(bi)	3" BSP.T(bi)	3" fl.
L	mm	308	235	298	310
L1	mm	-	150	-	-
H	mm	240	290	305 H(T)	280
h	mm	100	145	60	100
Breedte	mm	100	170	190	195
Gewicht	kg	2,5	2,8	3,5	4
KV		100	190	200	200
CCDV	ltr	0,2	0,7	0,7	0,7



KY-afsluiter

Technische gegevens

Uitvoering		4"	4" L	6" R	6"
Typenr.		2U10940Y3	2U10940L3	2U10960R3	2U10960Y3
Aansluiting	inch	4" fl.	4" fl.	6" fl.	6" fl.
L	mm	350	442	470	480
H	mm	290	340	377	285
h	mm	112	112	149	145
Breedte	mm	215	226	300	385
Gewicht	kg	4,9	10,0	11,0	12,8
KV		200	340	340	400
CCDV	ltr	0,7	1,4	1,4	2x 0,7



KY-afsluiter

Technische gegevens

Specificaties:

- Werkdruk: 0,5 – 10 bar
- Max. temperatuur: 50 °C
- Drukklasse: ISO PN10 / ANSI 125

Materialen:

- Huis en deksel: glasvezelversterkt nylon
- Veer: RVS
- Membraan: NBR, met nylon versterkt
- Afdichtingen: NBR

Uitvoeringen:

- 2", 2 1/2" buitendraad BSP met flowstem
- 3"R binnendraad BSP met flowstem
- 3"R met kunststof flens & flowstem
- 3" binnendraad BSP
- 3", 4", 4"L, 6"R en 6" kunststof flens ISO PN10 / ANSI 125

Opties:

- 2", 2 1/2" en 3"R zonder flowstem
- 3", 4" en 6" met flowstem
- 3"R en 3" met Bermad PVC adapter 75mm
- 3"R, 3", 4" en 4"L met Bermad PVC adapter 90/110 en 110/125mm
- 3"R, 3", 4" en 4"L met metalen flens

Aansluitmogelijkheden:



KY-afsluiter Variaties



2w 24VAC, Elektrisch bediende afsluiter

De elektrisch bediende afsluiter is uitgevoerd met een solenoid. De afsluiter is normaal gesloten (NC). Een elektrisch stuursignaal is nodig om de afsluiter te openen (Optie: normaal open afsluiter).



Hydraulisch bediende afsluiter

De hydraulisch bediende afsluiter wordt extern bestuurd door een watergestuurde druk. Bij een druk die gelijk of hoger is dan de systeemdruk sluit de afsluiter.



Drukhoudventiel/ontlastklep

Een drukhoudventiel/ontlastklep is gesloten totdat de druk overeenkomt met de ingestelde druk op de navaton/pilot. Hiermee wordt overdruk of onderdruk stroomopwaards van de afsluiter voorkomen.