

NIEUW

Kunststof Trio afsluiter 200-serie



Kunststof Trio Afsluiter

De **Bermad** 200 serie met trio handbediening is een reeks kunststof afsluiters in de maten 1/2" tot 2". Vervaardigd uit hoogwaardig met glasvezel versterkt nylon. Hierdoor zijn deze afsluiters uitstekend bestand tegen mechanische krachten als gevolg van druk, temperatuur (uitzettingscoëfficiënt) en trillingen.

Het nylon en de RVS onderdelen zijn bestand tegen zuren en zouten van meststoffen die in verschillende irrigatiesystemen worden toegepast.

De bedienings- en drukverliezen van de kunststof membraanafsluiters zijn laag en de doorlaatcapaciteit is hoog.

De afsluiters in 1 1/2" en 2" leverbaar in zowel rechte als haakse uitvoering.

Het geavanceerde ontwerp staat garant voor het geleidelijk openen en sluiten van de afsluiter. Dit voorkomt schade als gevolg van waterslag.

De vernieuwde handbediening brengt meer gebruikersgemak om de kraan handmatig te bedienen:



3-weg

Uitgevoerd met een zelfreinigend filter in de omloop-bedieningsleiding (3W) is de afsluiter ongevoelig voor vervuild water. Hiermee is de 200 serie een geschikte en betrouwbare oplossing voor een groot aantal toepassingen.



Wijzigingen en/of typefouten voorbehouden

Kunststof Trio afsluiter

Technische gegevens

Toepassingen:

- Beregening
- Bevloeiing
- Substraatinstallaties
- Irrigatiesystemen
- Industrie
- Automatisering
- Recirculatiesystemen
- Filterspoelkranen
- Beveiliging
- Drukregeling
- Ontlastklep

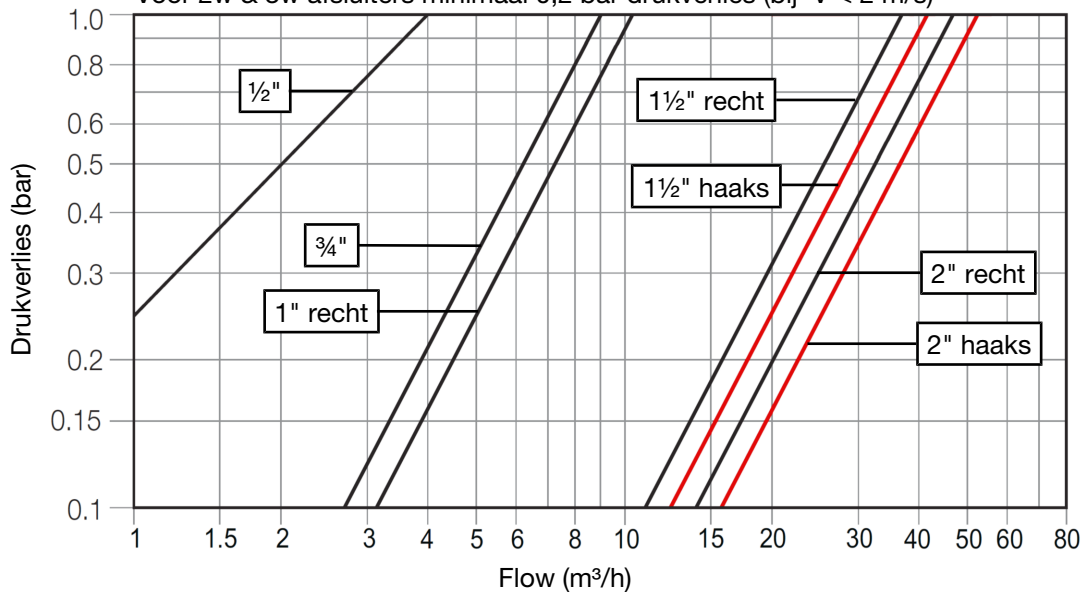
Opties:

- Flowstem
- Diverse solenoids
- N.O. uitvoering – elektrisch sluitend
- Combinatie van functies



Stromingsdiagram voor volledig open afsluiter:

Voor 2w & 3w afsluiter minimaal 0,2 bar drukverlies (bij 'V' < 2 m/s)



Kunststof afsluiter

Technische gegevens



Specificaties:

- Werkdruk: 0,7 – 10 bar
- Max. temperatuur: 60 °C
- Aansluiting: BSP binnendraad
- Drukklasse: ISO PN10

Materialen:

- Huis en deksel: glasvezelversterkt polyamide
- Veer: RVS
- Membraan: NBR (optie:EPDM)
- Afdichtingen: NBR

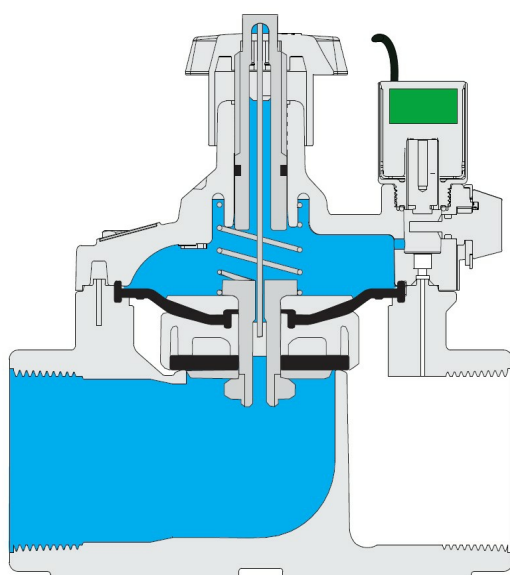
Uitvoeringen:

- 1/2" recht BSP binnendraad
- 3/4" recht BSP binnendraad
- 1" recht BSP binnendraad
- 1 1/2" recht BSP binnendraad
- 1 1/2" haaks BSP binnendraad
- 2" recht BSP binnendraad
- 2" haaks BSP binnendraad

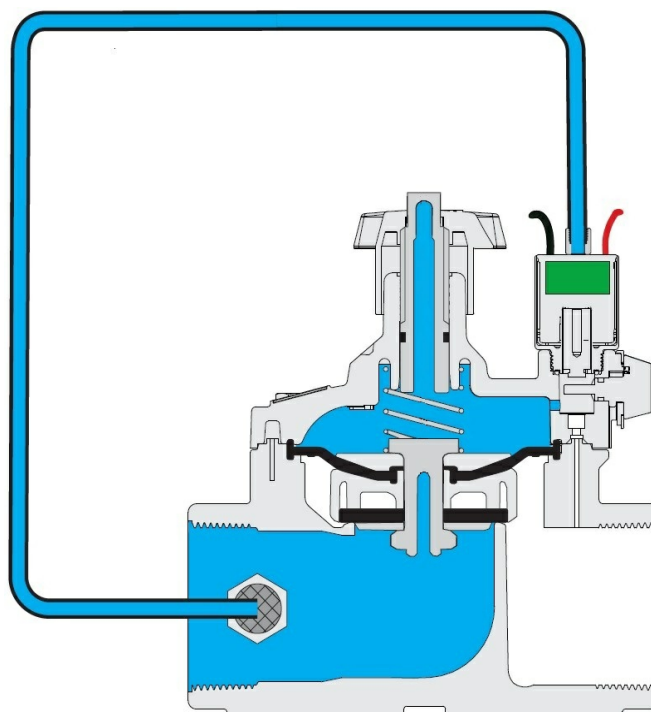
Opties:

- Elektrisch sluitend (NO)

Aansluitmogelijkheden:



2-w uitvoering voor gefilterd water



3-w uitvoering met stagnatiefilter



Wijzigingen en/of typefouten voorbehouden

Kunststof afsluiter Technische gegevens

Afmetingen en gewichten:

Uitvoering		1/2" recht	3/4" recht	1" recht	1 1/2" recht	1 1/2" haaks	2" recht	2" haaks
Type		2U21005G	2U21T007G	2U21T010G	2U21T015G	2U21T015A	2U21T020G	2U21T020A
L	mm	67	110	110	160	80	170	85
H	mm	92	115	115	180	190	190	210
R	mm	16	22	22	35	40	38	60
Breedte (W)	mm	43	78	78	125	125	125	125
Gewicht	kg	0,18	0,35	0,33	1	0,95	1,1	0,91
KV		4	9	9	37	41	47	52
CCDV	ltr	0,007	0,015	0,015	0,072	0,072	0,072	0,072

