

Galileo Boxer



Voordelen UDI Galileo Boxer Ringenfilters:

Het UDI Galileo Boxer automatisch ringenfilter is opgebouwd uit drie of meerdere S.K. filters waarvan het filterelement bestaat uit kunststof ringen samengedrukt op een variabele houder.

Dit unieke spoelmechanisme ontsluit het filterelement tijdens de spoelcyclus.

Filtratie met een samengeperst pakket van gegroefde filterringen, speciaal ontwikkeld om organisch vuil beter uit het water te filtreren, geeft een beter filtraat. Grove vuildelen blijven aan de buitenzijde, terwijl de fijnere vuildelen in het ringenpakket worden afgevangen door de kruislings op elkaar liggende groeven die zijn aangebracht in de filterringen. Dit heeft een dieptefiltratie tot gevolg, die vergelijkbaar is met een zandpakket.

Ten opzichte van de standaard Galileo heeft de Boxer variant een dubbel filteroppervlak met bijbehorende grotere capaciteit.

Tijdens de spoelcyclus wordt het neergeslagen vuil op en in het element door een multi-jet nozzle systeem van binnenuit met een krachtige straal van de opengeperste, licht roterende filterringen gespoten. Dit heeft een volledige reiniging met een minimum aan spoelwater tot gevolg. De vorm en maatvoering van de unit kan worden aangepast aan elk systeem. De UDI Galileo Boxer is volautomatisch zelfreinigend. Modulair samengebouwd kan elke capaciteit gerealiseerd worden.

Eigenschappen:

- Kleine footprint
- Geringe filterinhoud
- Minimaal spoelwaterverlies
- Continue service



Galileo Boxer automatisch ringenfilter

Technische gegevens

Toepassingen:

- Voorfiltratie desinfectieapparatuur
- Voorbereiding voor micro- en ultrafiltratie
- Koelwatersystemen
- Inname van water
- Recirculatiesystemen
- Irrigatiesystemen
- Nafiltratie

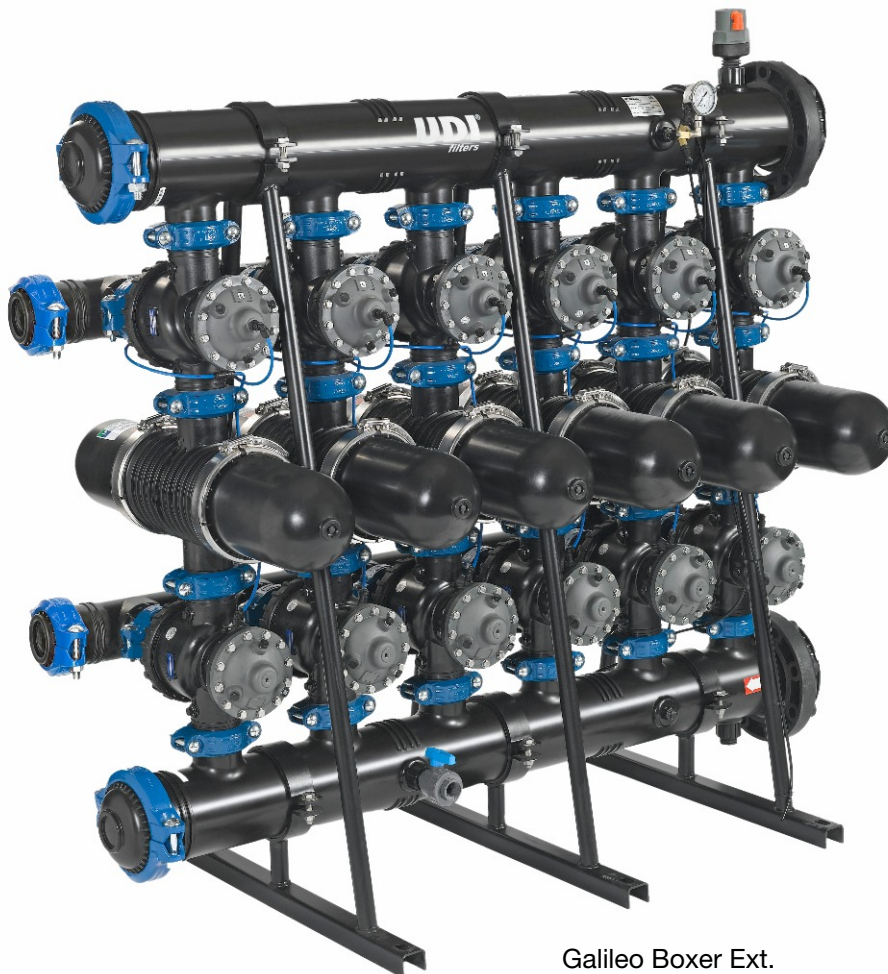
Technische specificaties per module:

- Filter opp.: 1760cm²
- Max. druk: 10 bar
- Min. spoeldruk: 2,8 - 5 bar *
- Spoelcapaciteit: 20m³/h (voor richtlijn capaciteit zie handleiding)
- Spoelwater ± 60 ltr.
- Max. werk temperatuur: 60°C
- Aansluiting filter: 3"
- Ph 4-11 resistent
- Filterringen 400 - 200 - 130 - 100 - 70 - 55 - 40 - 20 micron. 10 micron op aanvraag

Lagedruk uitvoering:**LCE**

- Max. druk: 6 bar
- Min. spoeldruk: 1,5 - 5 bar *

* afhankelijk van fijnheid van de filterringen



Galileo Boxer Ext.

Galileo Boxer automatisch ringenfilter

Technische gegevens

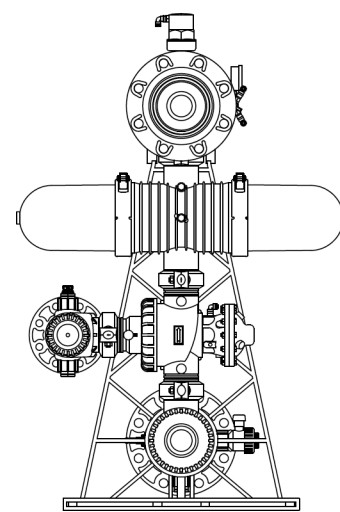
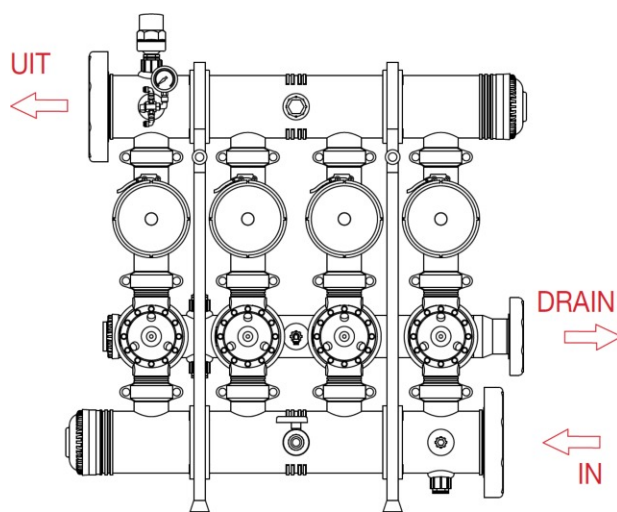


Opties:

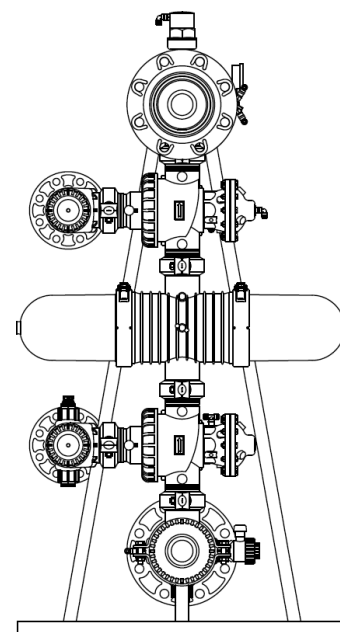
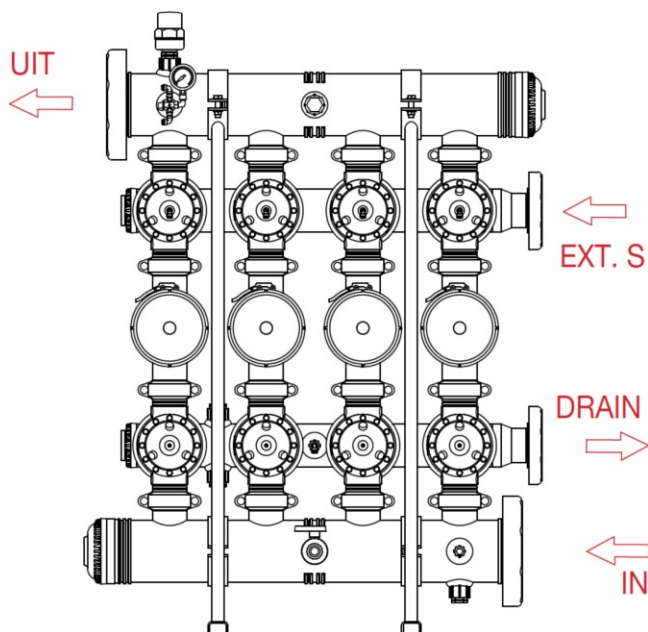
- Externe spoeling

Materialen:

- Filterhuis: glasvezelversterkt polyamide
- Filterringen: polypropyleen (optie: nylon)
- Spoelventiel: RVS 400, polyamide
- Afsluiter(s): kunststof
- Overige: Nylon, RVS, Buna N



Galileo Boxer



Galileo Boxer Ext.



Wijzigingen en/of typefouten voorbehouden