

Voordelen UDI Galileo Ringenfilters:

Het **UDI Galileo** automatisch ringenfilter is opgebouwd uit een of meerdere S.K. filters waarvan het filterelement bestaat uit kunststof ringen samengedrukt op een variabele houder.

Dit unieke spoelmechanisme ontsluit het filterelement tijdens de spoelcyclus. Filtratie met een samengeperst pakket van gegroefde filterringen, speciaal ontwikkeld om organisch vuil beter uit het water te filtreren, geeft een beter filtraat. Grove vuildelen blijven aan de buitenzijde, terwijl de fijnere vuildelen in het ringenpakket worden afgevangen door de kruislings op elkaar liggende groeven die zijn aangebracht in de filterringen. Dit heeft een dieptefiltratie tot gevolg, die vergelijkbaar is met een zandpakket.

Tijdens de spoelcyclus wordt het neergeslagen vuil op en in het element door een multi-jet nozzle systeem van binnenuit met een krachtige straal van de opengeperste, licht roterende filterringen gespoten. Dit heeft een volledige reiniging met een minimum aan spoelwater tot gevolg. De vorm en maatvoering van de unit kan worden aangepast aan elk systeem. De **UDI Galileo** is volautomatisch zelfreinigend. Modulair samengebouwd kan elke capaciteit gerealiseerd worden.

Eigenschappen:

- Kleine footprint
- Geringe filterinhoud
- Minimaal spoelwaterverlies.
- Continue service.



Galileo

UDI[®] Galileo automatisch ringenfilter

Technische gegevens

Toepassingen:

- Voorfiltratie desinfectieapparatuur
- Voorbereiding voor micro- en ultrafiltratie
- Koelwatersystemen
- Inname van water
- Recirculatiesystemen
- Irrigatiesystemen
- Nafiltratie

Technische specificaties per module:

- Filter opp.: 880cm²
- Max. druk: 10 bar
- Min. spoeldruk: 2,8 - 5 bar *
- Spoelcapaciteit: 10m³/u (voor richtlijn capaciteit zie handleiding)
- Spoelwater ± 30 ltr.
- Max. werk temperatuur: 60°C
- Aansluiting filter: 2"
- Ph 4-11 resistent
- Filtreringen 400 - 200 -130 - 100 - 70 - 55 - 40 - 20 micron. 10 micron op aanvraag

Lagedruk uitvoering:

LCE

- Max. druk: 6 bar
- Min. spoeldruk: 1,5 - 5 bar *

* afhankelijk van fijnheid van de filterringen



Galileo Ext.

Galileo automatisch ringenfilter

Technische gegevens

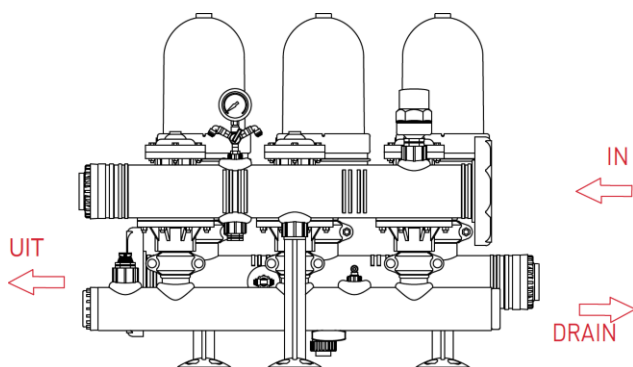
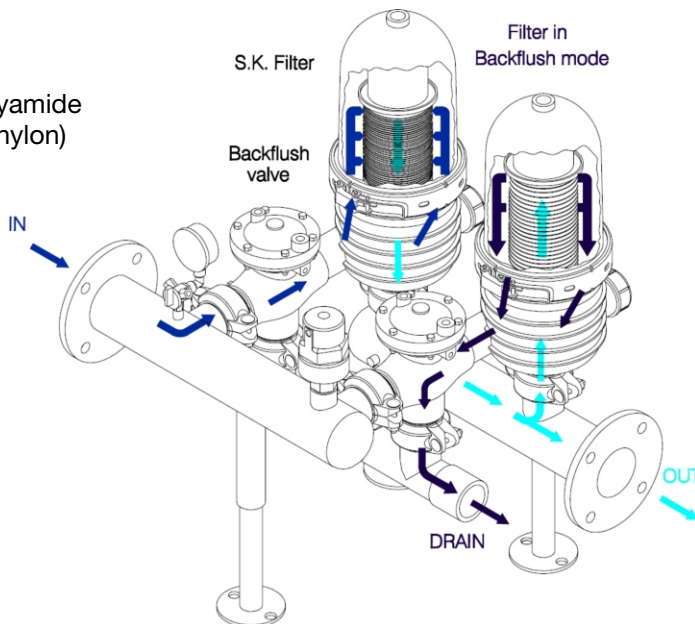


Opties:

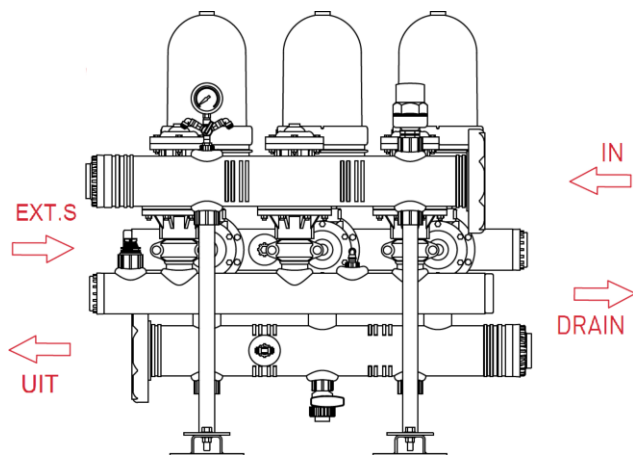
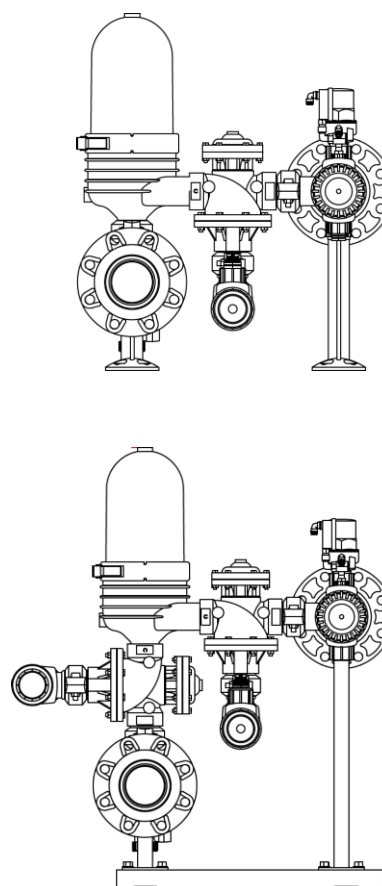
- Externe spoeling
- Lucht ondersteunde spoeling

Materialen:

- Filterhuis: glasvezelversterkt polyamide
- Filtreringen: polypropyleen (optie: nylon)
- Spoelventiel: RVS 400, polyamide
- Afsluiter(s): kunststof
- Overige: Nylon, RVS, Buna N



Galileo



Galileo Ext.



Wijzigingen en/of typefouten voorbehouden