

Bermadon

De Bermadon laat automatisch een vooraf ingestelde hoeveelheid water door en sluit vervolgens de toevoer af.

De instelling wordt met de knop op de Bermadon ingesteld op de juiste hoeveelheid.

Het inwendige mechanisme, dat door de watervolumestroom wordt aangedreven, telt terug en sluit de toevoer af.

Hiermee wordt een overtollige gift voorkomen en verspilling tegengegaan.

Binnen de schaalindeling is elke hoeveelheid instelbaar.

De Bermadon werkt zonder elektriciteit en/of tijd klok en levert exact de hoeveelheid die nodig is!

Het binnenwerk van kunststof en RVS is van hoogwaardige kwaliteit om een betrouwbare toepassing mogelijk te maken.

Bij toepassing met vervuild water dient een voorfilter gebruikt te worden.

Drukschommelingen en/of doorstromingsverschillen beïnvloeden de werking niet.

Het toepassen van een Bermadon bespaart water, omdat de afsluiter de werkelijk doorgestroomde hoeveelheid water meet.

Eigenschappen:

Eenvoudig ontwerp zonder noodzaak voor elektrische voorzieningen.

Betrouwbare en nauwkeurige werking.

De watergift is onafhankelijk van drukfluctuaties.

Eenvoudig te installeren in elke willekeurige positie.

Waterbesparing en beveiliging van overgift door automatische afslag.

Toepassingen:

- Gazonbesproeiingen
- Voor kleinere irrigatiesystemen
- Het vullen van voorraad tanks
- Drinkwaterverstrekking aan vee





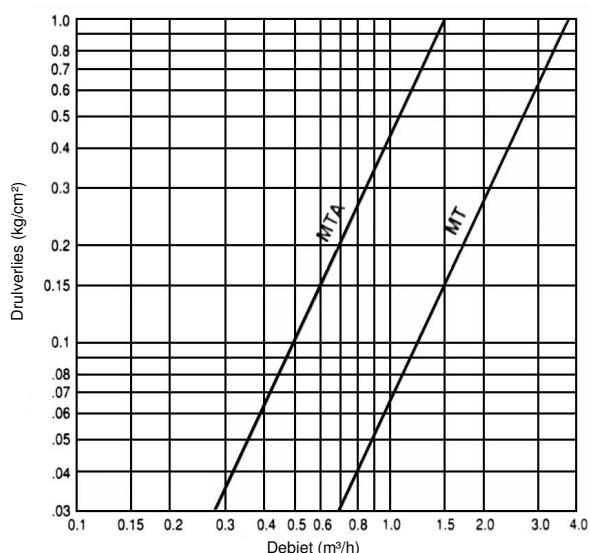
Bermadons

Technische gegevens

Specificaties:

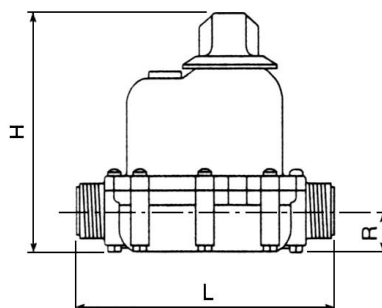
Maten: 1"
 Aansluitingen: BSP buitendraad
 Materiaal: - behuizing, deksel en tandwielen: kunststof
 - assen en veren: RVS
 Rubbers: EPDM & NBR
 Werkdrukken: 0,5-6 kg/cm²
 Temperatuur: water tot 60° C
 Toleranties: 2% van maximale instelbereik en
 4% van de instelling (volgens ISO 7714 klasse 3)

Stromingsdiagram:



Capaciteiten, afmetingen en gewichten:

| Uitvoeringen | Eenheid | MT | MTA |
|----------------------|-------------------|-----------|-----------|
| Type | | 2U9T10... | 2U9A10... |
| Aansluiting | inch | 1" | 1" |
| Capaciteit: minimaal | m ³ /h | 0,5 | 0,1 |
| nominaal | m ³ /h | 3,0 | 1,5 |
| maximaal | m ³ /h | 5,0 | 2,0 |
| Instelbereik(max.) | ltr | 100 | 50 |
| | ltr | 1000 | 500 |
| | ltr | 2000 | 2000 |
| | m ³ | 4 | 4 |
| | m ³ | 10 | 8 |
| | m ³ | 20 | |
| | m ³ | 50 | |
| L | mm | 166 | 166 |
| H | mm | 145 | 145 |
| R | mm | 25 | 25 |
| Breedte | mm | 100 | 100 |
| Gewicht | kg | 0,65 | 0,65 |



...)bij bestelling: bestelnummer aanvullen met gewenst instelbereik.