

Circulatiefilters



Voordelen circulatiefiltratie:

Splitsing van water en vuil met stromingsenergie. Groot vuilafvoerend vermogen met gering spoelwaterverlies.

Goed afgestelde instroming houdt het filterelement schoon.

Voordelen van UDI® circulatiefilters:

Krachtig staal met bestendige kunststof zorgen voor een filter dat geschikt is voor vele doeleinden. Een hoge werkdruk (max. 8 bar) is geen probleem.

Het UDI® circulatiefilter heeft een PVC filterelement met een RVS filtergaas van 75 tot 800 micron.

De stroomsnelheid wordt door het uitnemen of bijplaatsen van stoppen geoptimaliseerd.

De vuilafvoer is op eenvoudige wijze te automatiseren.

Om het vuilafvoerend vermogen te vergroten kan het filter cross-flow worden toegepast.

Alle modellen zijn modulair aan één te schakelen tot units van iedere vorm en capaciteit, eventueel met een gezamenlijke vuilafvoertank.

Voor het samenbouwen van de units is een uitgebreid programma verbindingstukken en snelkoppelingen van hetzelfde fabrikaat beschikbaar.

Als optie kan het filter worden uitgevoerd in roestvrij staal.

De grootste modellen zijn verkrijgbaar met een voorfilter om grote delen af te vangen (stenenvanger).



Circulatiefilters serie 3000

Technische gegevens

Coating:

Als voorbereiding op de coating worden de filters voorzien van een speciale laag zinkfosfaat. Deze behandeling bewerkstelligt een goede hechting van de coating en beschermt tegen doorroesten van binnenuit. Daarna wordt de polyester coating elektrostatisch aangebracht, zowel in- als uitwendig, om vervolgens in de oven gehard te worden. Het totale proces bestaat uit 7 stappen en heeft als resultaat een perfecte coating met een dikte van ongeveer 120 micron.

Uitvoering:

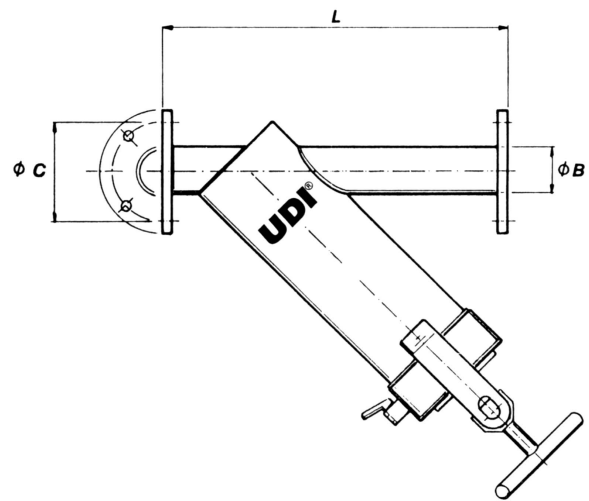
In-line, filterhuis naar beneden gericht.

Toepassingen:

- Recirculatiesystemen
- Koelwaterprocessen
- Was-/spoelwaterreiniging
- Bassinwaterfiltratie
- Irrigatiesystemen

Materialen:

- Polyester gecoat staal
- Neoprene rubbers
- Nylon wervelplaat
- Filterelement PVC met RVS filtergaas
Perforatie: 75, 100, 130, 200, 300, 435 en 800 micron (andere perforaties op aanvraag)



Type	Eenheid	4U3015D	4U3020D	4U3020F	4U3030F	4U3040F	4U3060F
Aansluiting	inch	1.5"	2"	2"	3"	4"	6"
Capaciteit	m ³ /h	3,5-11	11-30	11-30	12-40	25-65	45-150
Flens (ISO 7005 PN16)							
Aansluiting B	mm	-	-	50	80	100	150
Diameter	mm	-	-	165	200	220	285
Steek C	mm	-	-	125	160	180	240
Gaten	mm	-	-	4 * Ø 18	8 * Ø 18	8 * Ø 18	8 * Ø 22
Inbouw lengte L	mm	400	400	410	460	565	930
Gewicht	kg	15	17	19	23	42	95
Max. druk	bar	10					
ΔP	bar	0,3-0,5					
Spoeling	ltr/spoeling	2-5					