

Plastic Hydrocyclonen



Voordelen UDI plastic cycloon:

Door de tangentiële inlaat van de cycloon ontstaat een hydrocycloonwerking, waardoor het zand en soortgelijke materialen met een hoog soortelijk gewicht uit het water worden afgescheiden, met een klein drukverlies en een rendement van 90% en hoger.

Door meerdere cyclonen in een batterij aaneen te schakelen kan men de capaciteit uitbreiden met behoud van een hoog rendement.

In een tank wordt het afgevangen zand verzameld, wat handbediend of geautomatiseerd gespuid kan worden.

Toepassingen:

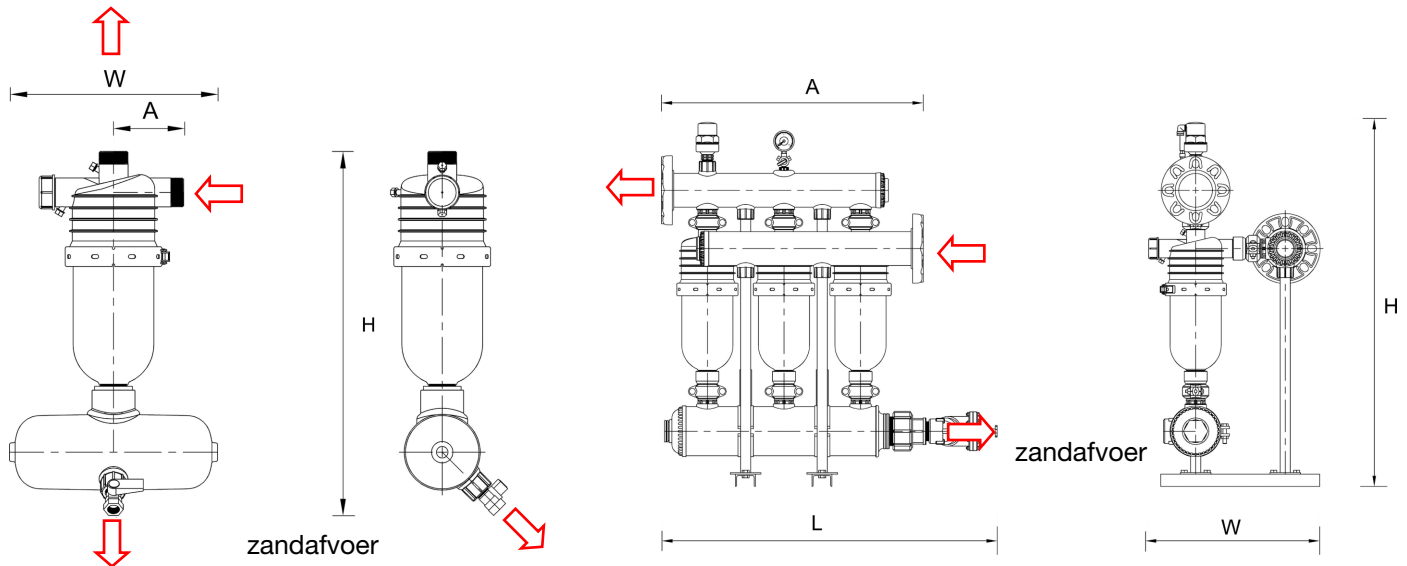
- Voorfiltratie van mediafilters
- Grondwaterfiltratie
- Groentewasserijen
- Koelwatersystemen
- Scheidingsprocessen
- Visverwerkende industrie



Wijzigingen en/of typefouten voorbehouden

Materialen:

- Body en deksel: versterkt polyamide
- Klemringen en schroef: roestvrij staal
- O-ring en afdichtingen: EPDM



Type	Eenheid	7U521P050	7U522P110	7U523P110	7U524P110	7U525P160
Aansluiting	inch	2" -BSP	4"	4"	4"	6"
Nom. diameter	mm	50	110	110	110	160
Aantal cyclonen	st	1	2	3	4	5
Max. druk	bar	10	10	10	10	10
Capaciteit	m ³ /h	15 - 25	30 - 50	45 - 75	60 - 100	75 - 125
Inbouwlengthe A	mm	145	605	855	1105	1355
Breedte W	mm	430	564	564	778	778
Lengte L	mm	-	829	1079	1160	1410
Hoogte H	mm	755	1200	1200	1200	1200
Gewicht	kg	7,8	52	78	110	146

Toepassingsrichtlijn:

Model	Deeltjes groter dan (micron)			7U522P	7U523P	7U524P	7U525P
	150	100	50	m ³ /h			
Efficiëntie (%)	90	85	82	30	45	60	75
	95	90	85	40	60	80	100
	98	95	90	50	75	100	125