

# Y-Ventil

## Y-Ventil

Die Bermad-Y-Ventile sind hydraulisch betätigte Klappen mit doppeltbedienter Membran. Die Ventile der Serie Bermad 300 sind in den Größen 1½" - 3" lieferbar. Dank der doppelten Steuerkammer eignen sich diese Modelle für eine Vielzahl von Anwendungen in Bezug auf das Öffnen/Schließen und die Regelfunktionen in der Anlage. Die Y-Ausführung dieses Ventils gewährleistet einen sehr niedrigen Druckverlust bei hoher Kapazität.

Wenn die obere Membrankammer unter Druck gesetzt wird, wird der Hahn geschlossen. Die untere Membrankammer ist normalerweise drucklos oder wird, um eine langsamere Schließung zu erreichen, mit der stromabwärtigen Seite verbunden. Diese Kammer kann auch unter Druck gesetzt werden, damit der Hahn als „normalerweise geöffnet“ (NO) funktioniert. Da sich das Ventil allmählich öffnet und schließt, kann kein Wasserschlag entstehen.

### Vorteile:

- Isolierte und geschützte Membran
- Kein Wasserschlag
- Geringer Druckverlust
- Praktisch unempfindlich gegenüber Verschmutzungen

### Spezifikationen:

- Arbeitsdruck: 0,7 – 10 bar
- Max. Temperatur: 60 °C
- Anschluss: BSP (Innengewinde) / Flansch
- Druckklasse: ISO PN10

### Materialien:

- Gehäuse: 1½": Kunststoff  
2": Messing (option: Messing vernickelt)  
3": Gusseisen, polyesterbeschichtet
- Ventilmechanismus: 1½": Kunststoff und Edelstahl  
2": Kunststoff, Messing und Edelstahl  
3": Kunststoff, Messing und Edelstahl
- Membran: NR, mit Nylon verstärkt
- Dichtungen: NBR und NR



# Y-Ventil

## Technische Daten

### Anwendungen:

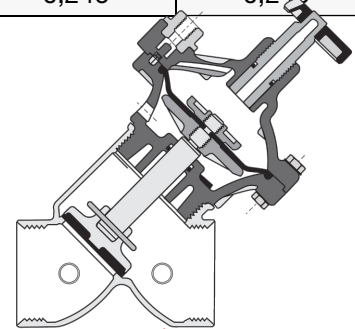
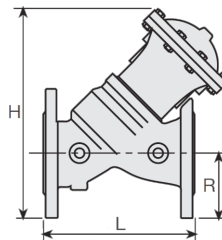
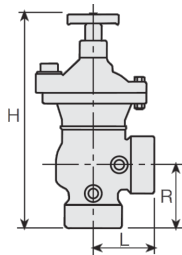
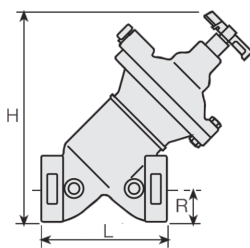
- Bewässerungssysteme
- Beregnung
- Industrie
- Automatisierung
- Zirkulationssysteme
- Filterspülventile
- Entlastungsventil (Sicherung)

### Ausführungen:

- Hydraulikventil
- Elektroventil
- Druckreduzierventil
- Druckreduzier- / Elektroventil
- Druckregel- / Entlastungsventil

### Abmessungen und Gewichte:

Ausführung		1½" gerade	2" gerade	2" Eckmodell	3" gerade gewinde	3" gerade Flansch
Typennr.		2U30015P1	2U30020Y1	2U30020H1	2U30030Y1	2U30030Y3
L	mm	112	124	71	210	235
H	mm	175	215	256	275	325
R	mm	30	40	75	58	98
Breite	mm	105	125	135	160	200
Gewicht	kg	1,25	2	2,25	7,4	14,7
KV		32	53	60	108	108
CCDV	ltr	0,045	0,092	0,092	0,246	0,246



Strömungsdiagramm bei vollständig geöffneten Ventilen: 

