

Bermadon

Das Bermadon lässt automatisch eine vorab eingestellte Menge Wasser durch und sperrt dann die Zufuhr ab.

Über einen Schalter auf dem Bermadon wird die gewünschte Durchlassmenge eingestellt. Der innere Mechanismus, der durch den Wasservolumenstrom angetrieben wird, zählt rückwärts und sperrt die Zufuhr anschließend ab.

So werden überschüssige Zuläufe und damit Verschwendung verhindert.

Innerhalb der Skala ist jede gewünschte Menge einstellbar.

Das Bermadon benötigt weder Strom noch einen Timer und misst exakt die benötigte Menge ab.

Der Innenteil aus Kunststoff und Edelstahl zeichnet sich durch hohe Qualität aus und gewährleistet so eine zuverlässige Funktion.

Bei verschmutztem Wasser ist ein Vorfilter zu installieren.

Druckschwankungen und Strömungsunterschiede beeinträchtigen die Leistung nicht.

Mit einem Bermadon lässt sich Wasser sparen, da das Ventil den tatsächlichen Wasserdurchfluss misst.

Eigenschaften:

Einfacher Entwurf ohne elektrische Komponenten.

Zuverlässige, präzise Funktion.

Die Wasserabgabe wird durch Druckschwankungen nicht beeinflusst.

Einfache Installation in jeder beliebigen Position.

Wassereinsparung und Schutz vor Überdosierung durch automatische Sperrung.

Anwendungen:

- Rasenbewässerung
- Kleinere Bewässerungssysteme
- Füllung von Vorratstanks
- Trinkwasserversorgung von Vieh





Bermadons Technische Daten

Spezifikationen:

Abmessungen: 1"

Anschlüsse: BSP Außengewinde

Material: - Gehäuse, Deckel und Zahnräder: Kunststoff

- Achsen und Federn: Edelstahl

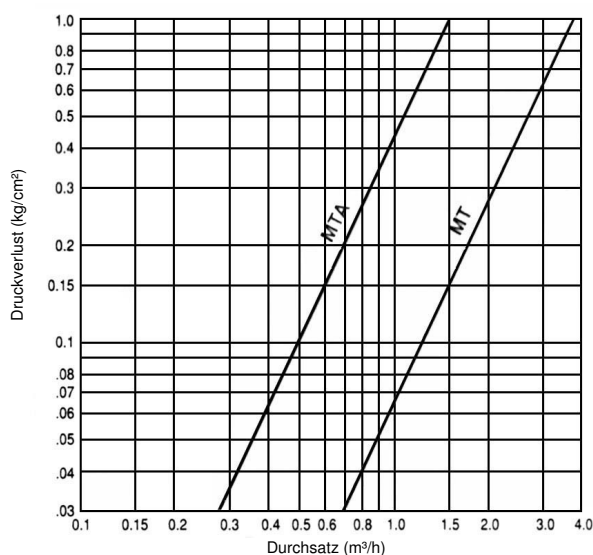
Gummis: EPDM & NBR

Arbeitsdruck: 0,5-6 kg/cm²

Temperatur: Wasser bis 60 °C

Toleranzen: 2 % des maximalen Einstellbereichs und
4 % der Einstellung (gemäß ISO 7714 Klasse 3)

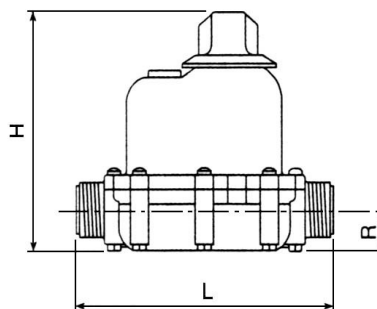
Strömungsdiagramm:



Kapazitäten, Abmessungen und Gewichte:

Ausführungen	Einheit	MT	MTA
Typ		2U9T10...	2U9A10...
Anschluss	Inch	1"	1"
Kapazität: minimal	m ³ /h	0,5	0,1
nominal	m ³ /h	3,0	1,5
maximal	m ³ /h	5,0	2,0
Einstellbereich (max.)	Liter	100	50
	Liter	1000	500
	Liter	2000	2000
	m ³	4	4
	m ³	10	8
	m ³	20	
	m ³	50	
L	mm	166	166
H	mm	145	145
R	mm	25	25
Breite	mm	100	100
Gewicht	kg	0,65	0,65

...) Bei Bestellung: Bestellnummer durch gewünschten Einstellbereich ergänzen.



Änderungen und Tippfehler vorbehalten